

## INSTRUKCJA OBSŁUGI

### SAMOLOT MYŚLIWSKI RC AIRJET

#### ZAWARTOŚĆ OPAKOWANIA

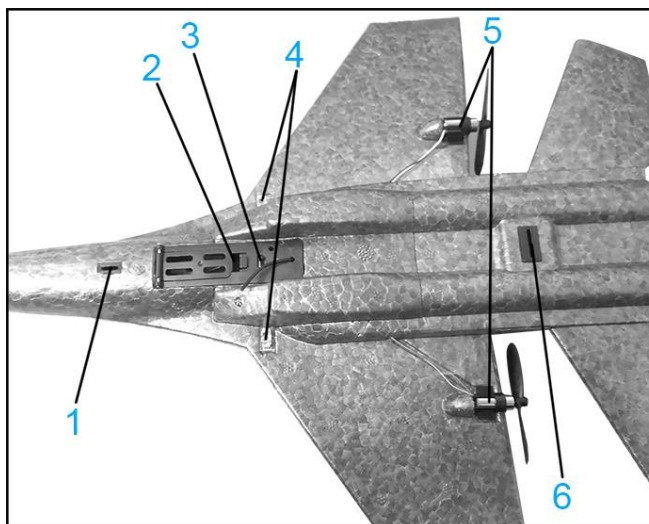
- Samolot myśliwski
- Pilot zdalnego sterowania
- Kontrolki LED
- Podwozie
- Zamienne śmigła
- Kabel USB do ładowania

#### SPECYFIKACJA TECHNICZNA

- Materiał: Pianka EPP, tworzywo sztuczne
- Rozmiar samolotu: 8 × 24,8 × 34,2 cm
- Akumulator: 3,7 V; 150 mAh do ładowania
- Typ baterii do pilota zdalnego sterowania: 2 × 1,5 V AA (niedoładowane)



#### KOMPONENTY



1. Otwór podwozia przedniego
2. Komora akumulatora
3. Włacznik ON/OFF
4. Złącza zasilania oświetlenia LED
5. Śmigła
6. Otwór podwozia tylnego

#### PRZED PIERWSZYM UŻYCIEM

- Wyjmij akumulator z komory i naładuj go za pomocą dołączonego kabla ładowającego. Podłącz akumulator do kabla i podłącz kabel do ładowarki komputera lub telefonu. Czerwona lampka świeci podczas ładowania akumulatora. Gdy

akumulator jest w pełni naładowany, kontrolka gaśnie.

- Włóż w pełni naładowany akumulator z powrotem do komory akumulatora i podłącz go do samolotu (używając złącza wewnątrz komory baterii). Zamknij komorę akumulatora.
- Jeśli chcesz użyć podwozia samolotu, włóż je w odpowiednie otwory na podwozie. WSKAZÓWKA: podwozie z tylko jednym kołem idzie z przodu.
- Zdejmij pokrywę komory baterii na pilocie i włóż dwie baterie AA (niedoładowane do zestawu). Zwróć uwagę na polaryzację. Po włożeniu baterii zamknij pokrywę komory baterii.
- Aby zainstalować światła LED, usuń paski ochronne na światłach i przyklej je do samolotu w dowolnym miejscu. Podłącz listwy zasilające do złączy zasilania diod LED w samolocie. Więcej informacji można znaleźć na diagramie Komponenty.

#### PILOTOWANIE SAMOLOTU

- Włącz pilota zdalnego sterowania, naciskając okrągły przycisk na środku. Włączy się czerwona lampka, wskazująca, że pilot jest włączony. Ten przycisk służy również do wyłączenia pilota.
- Następnie włącz samolot, przestawiając przełącznik ON / OFF na spodzie samolotu do pozycji ON. Czerwona lampka zapali się, gdy samolot jest włączony i podłączony do pilota zdalnego sterowania.

- Samolot może startować z ziemi (jeśli ma zainstalowane podwozie) lub można go rzucić.
- Aby zacząć od ziemi, upewnij się, że podwozie jest zainstalowane, a następnie umieść je na płaskiej i gładkiej powierzchni na zewnątrz.
- Przy włączonym samolocie i kontrolerze powoli naciśnij pedał przyspieszenia do przodu (lewa dźwignia). Samolot zacznie się poruszać, użyj prawej dźwigni do sterowania (zarówno na lądzie, jak i w powietrzu). Start może zająć kilka metrów, więc upewnij się, że jest wystarczająco dużo miejsca, aby samolot mógł manewrować na ziemi.
- Można również rzucać samolotem jak papierowym, aby sprawić, że będzie latał. Upewnij się, że śmigła obracają się na pełnym gazie przed rzuceniem, aby zmaksymalizować siłę nośną i osiągnąć łatwy lot. Rzucając samolotem, uważaj na obracające się śmigła i nie zbliżaj się do nich palcami. Bądź również świadomy swojego otoczenia.

## ROZWIĄZYWANIE PROBLEMÓW

- Jeśli śmigła ulegną uszkodzeniu, należy je wymienić na zapasowe śmigła zawarte w opakowaniu. Sprawdź oznaczenia na śmigłach, aby zobaczyć, który z nich idzie po której stronie. Śmigło A1 powinno znajdować się po lewej stronie samolotu, a B1 po prawej stronie.
- Jeśli ciało samolotu ulegnie uszkodzeniu, użyj taśmy, aby je naprawić. Nie używaj samolotu,

jeśli jest uszkodzony i nie naprawiałeś go przed rozpoczęciem użytkowania.

## UWAGI I ŚRODKI OSTROŻNOŚCI

- Nie zginaj skrzydeł i podwozia.
- Używaj tylko na zewnątrz i upewnij się, że w pobliżu nie ma linii energetycznych ani przeszkód.
- Nie wlatuj samolotem w ludzi, ruch uliczny lub zwierzęta.
- Dzieci powinny obsługiwać samolot wyłącznie pod nadzorem osoby dorosłej.
- Wyjmij baterie z samolotu i pilota zdalnego sterowania i wyłącz je, gdy nie są używane.
- Do ładowania urządzenia należy używać wyłącznie dołączonego kabla ładującego.

## GWARANCJA

Gwarancja jest ważna przez 24 miesiące. Można ją zgłosić do firmy DFVU, Liparjeva 6a, 1234 Mengeš, Słowenia, w celu uzyskania produktu zastępczego lub zwrotu pieniędzy. Wystarczy przesłać nam numer zamówienia i datę zakupu pocztą elektroniczną dostępną po kliknięciu na nasze logo w prawym dolnym rogu. Czas użyteczności produktu wynosi 24 miesiące od daty jego odbioru.



	<p><b>Symbol utylizacji i recyklingu zgodnie z dyrektywą WEEE</b> Symbol WEEE jest umieszczany na produktach zgodnych z dyrektywą UE 2012/19/UE w sprawie zużytego sprzętu elektrycznego i elektronicznego (WEEE). Ma on na celu zapobieganie niewłaściwej utylizacji produktu oraz promowanie ponownego wykorzystania i recyklingu.</p>
--	--